

↗ DOMETIC

REFRIGERATION

SILENCIO HC



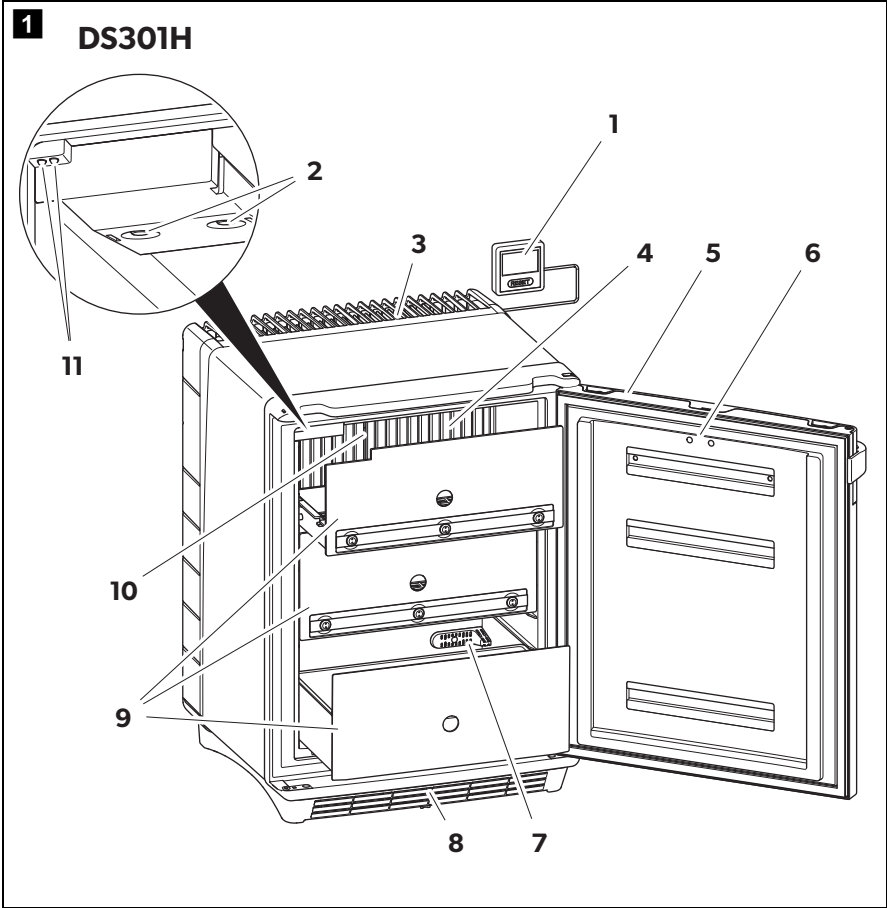
DS301H, DS601H

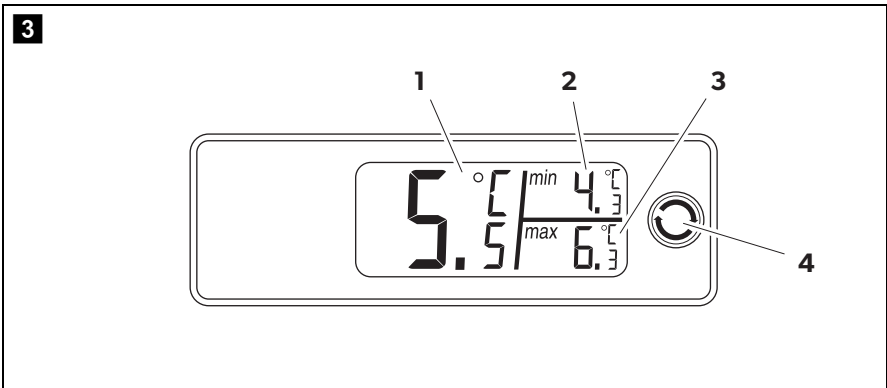
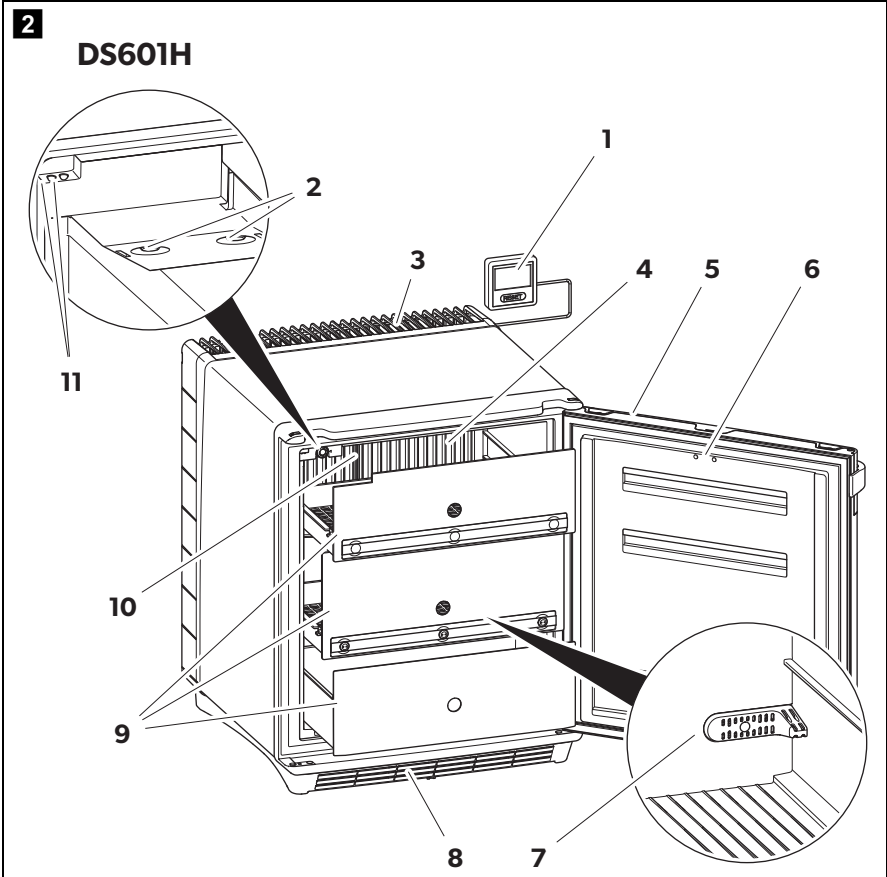
EN	Medication refrigerator Installation and Operating Manual	9
DE	Medikamentenkühlschrank Montage- und Bedienungsanleitung	23
FR	Réfrigérateur de médicaments Instructions de montage et de service	38
ES	Nevera para medicamentos Instrucciones de montaje y de uso	53
PT	Frigorífico para medicamentos Instruções de montagem e manual de instruções	68
IT	Frigorifero per medicinali Istruzioni di montaggio e d'uso	83
NL	Medicijnkoelkast Montagehandleiding en gebruiksaanwijzing	98
DA	Køleskab til medicin Monterings- og betjeningsvejledning	113

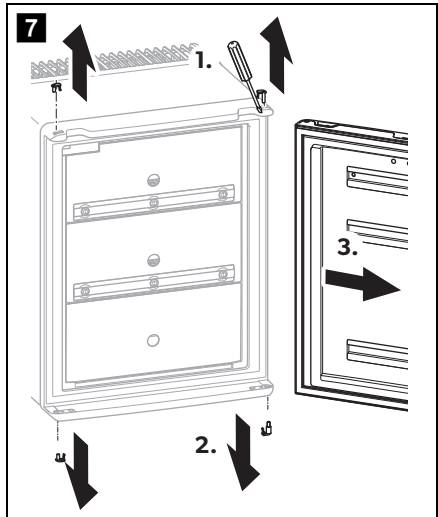
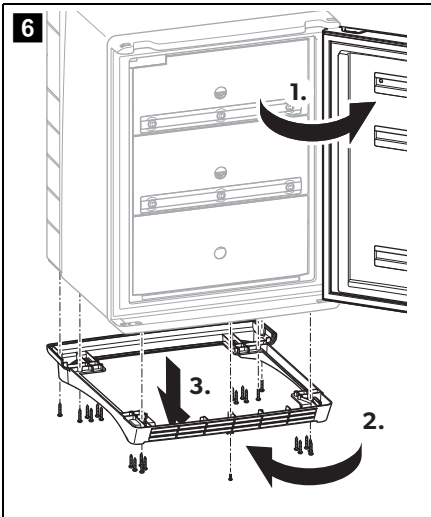
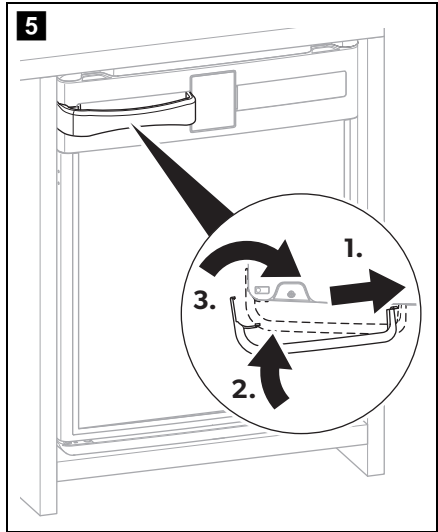
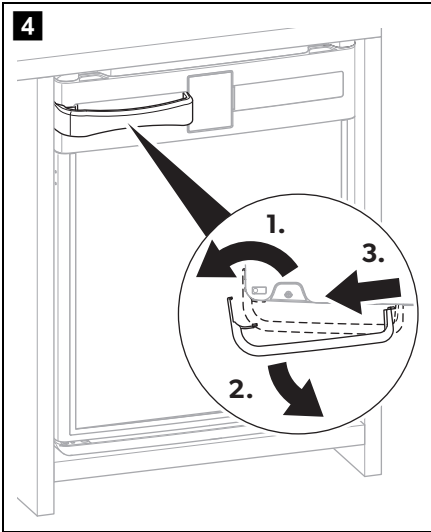
SV	Läkemedelskyl Monterings- och bruksanvisning	127
NO	Medisinkjøleskap Monterings- og bruksanvisning	141
FI	Lääkejääkaappi Asennus- ja käyttöohje	155
RU	Холодильник для лекарственных средств Инструкция по монтажу и эксплуатации	169
PL	Lodówka na leki Instrukcja montażu i obsługi	184
SK	Chladnička na skladovanie liekov Návod na montáž a uvedenie do prevádzky	199
CS	Chladnička na léky Návod k montáži a obsluze	213
HU	Gyógyszerhűtőszekrény Szerelési és használati útmutató	227

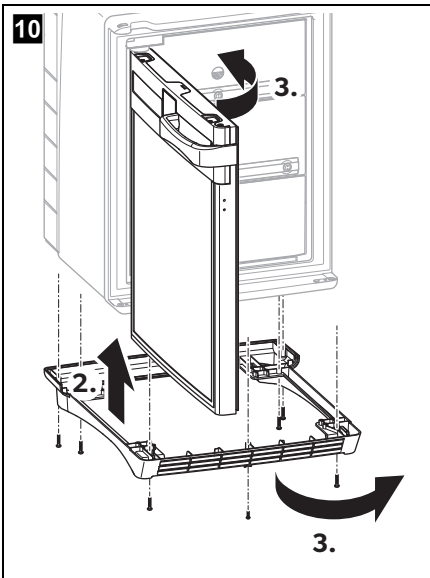
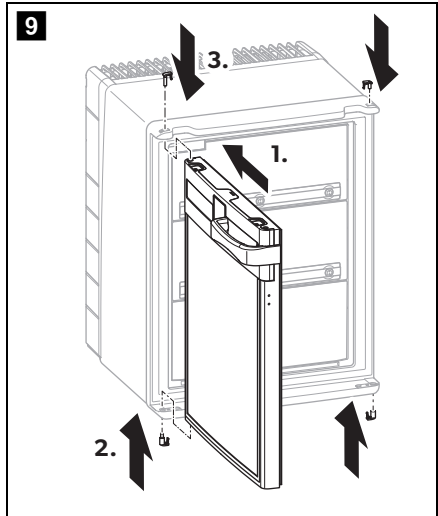
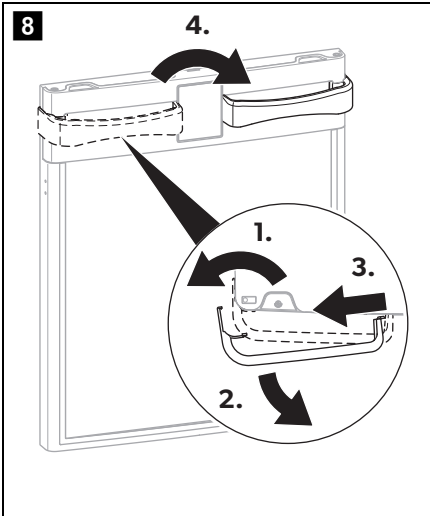


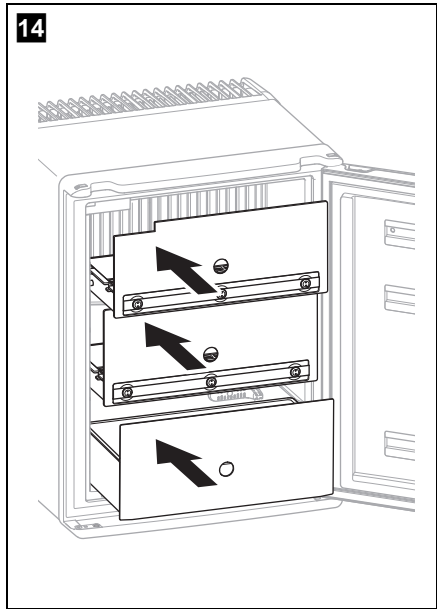
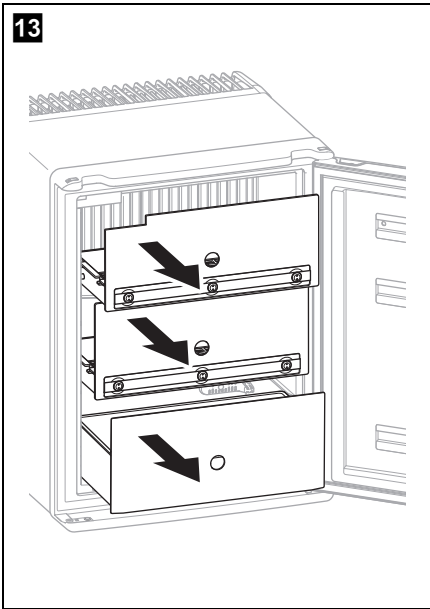
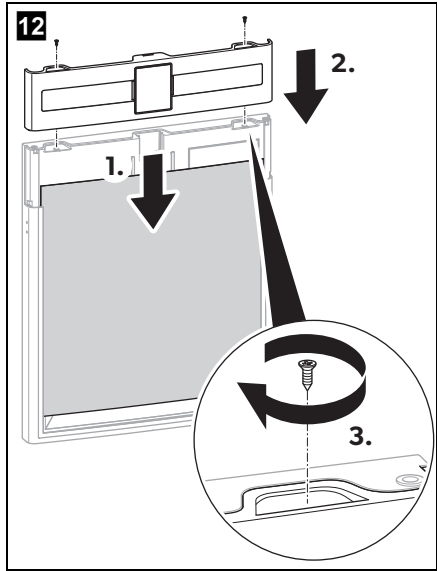
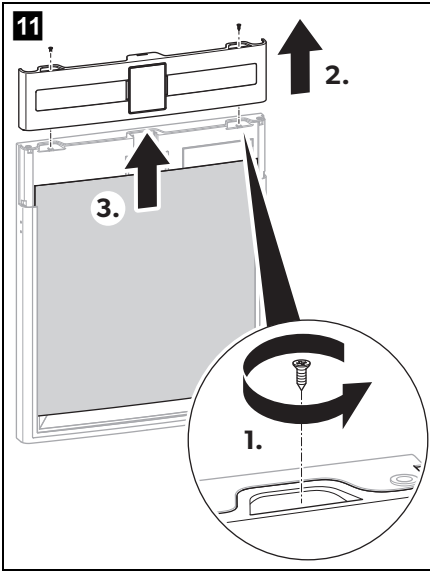
© 2021 Dometic Group. The visual appearance of the contents of this manual is protected by copyright and design law. The underlying technical design and the products contained herein may be protected by design, patent or be patent pending. The trademarks mentioned in this manual belong to Dometic Sweden AB. All rights are reserved.

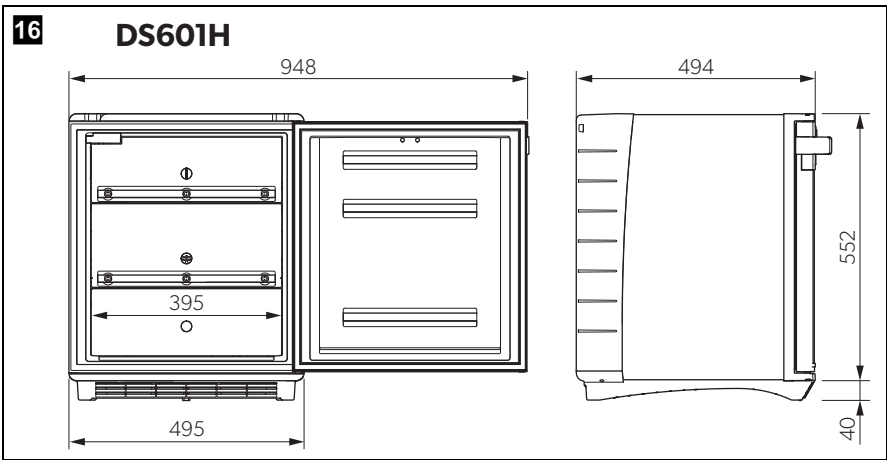
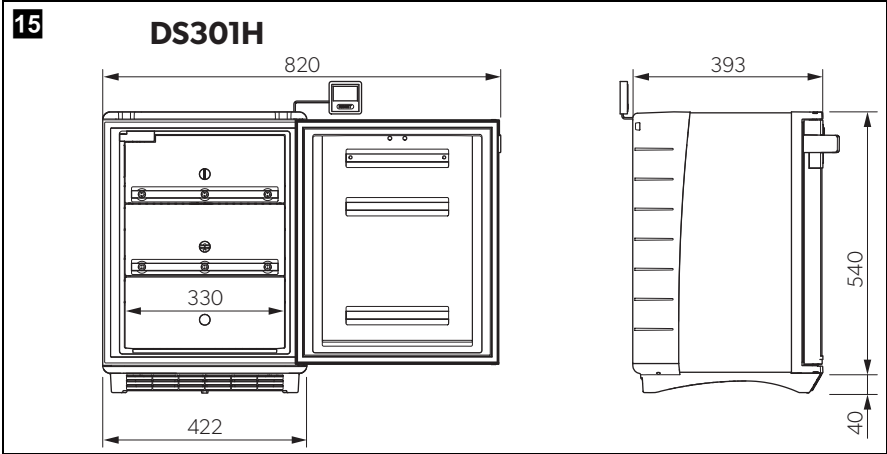












Lees alle instructies, richtlijnen en waarschuwingen in deze gebruiksaanwijzing en volg ze zorgvuldig op om ervoor te zorgen dat u het product te allen tijde op de juiste manier installeert, gebruikt en onderhoudt. Deze instructies MOETEN bij dit product bewaard worden.

Door het product te gebruiken, bevestigt u hierbij dat u alle instructies, richtlijnen en waarschuwingen zorgvuldig hebt gelezen en dat u de voorwaarden en condities zoals die hierin zijn beschreven begrijpt en accepteert. U gaat ermee akkoord dit product alleen te gebruiken voor het beoogde doel en de beoogde toepassing en in overeenstemming met de instructies, richtlijnen en waarschuwingen zoals beschreven in deze gebruiksaanwijzing en in overeenstemming met de geldende wet- en regelgeving. Het niet lezen en opvolgen van de hierin beschreven instructies en waarschuwingen kan leiden tot letsel voor uzelf en anderen, schade aan uw product of schade aan andere eigendommen in de omgeving. Deze gebruiksaanwijzing, met inbegrip van de instructies, richtlijnen en waarschuwingen, en de bijbehorende documentatie kan onderhevig zijn aan wijzigingen en updates. Actuele productinformatie vindt u op documents.dometic.com, dometic.com.

Inhoudsopgave

1	Verklaring van de symbolen	98
2	Veiligheidsaanwijzingen	99
3	Omvang van de levering	102
4	Beoogd gebruik	102
5	Technische beschrijving	103
6	Koelkast installeren en aansluiten	105
7	Koelkast gebruiken	107
8	Reiniging en onderhoud	110
9	Verhelpen van storingen	110
10	Garantie	111
11	Afvoer	111
12	Technische gegevens	112

1 Verklaring van de symbolen



GEVAAR!

Veiligheidsaanwijzing met betrekking tot een gevaarlijke situatie die leidt tot ernstig letsel of de dood, als deze niet wordt vermeden.



WAARSCHUWING!

Veiligheidsaanwijzing met betrekking tot een gevaarlijke situatie die kan leiden tot ernstig letsel of de dood, als deze niet wordt vermeden.

**VOORZICHTIG!**

Veiligheidsaanwijzing met betrekking tot een gevaarlijke situatie die kan leiden tot licht of gemiddeld letsel, als deze niet wordt vermeden.

**LET OP!**

Aanwijzing met betrekking tot een situatie die kan leiden tot materiële schade, als deze niet wordt vermeden.

**INSTRUCTIE**

Meer informatie over de bediening van het product.

2 Veiligheidsaanwijzingen

2.1 Algemene veiligheid



WAARSCHUWING! Het niet in acht nemen van deze waarschuwingen kan leiden tot ernstig letsel of de dood.

Gevaar voor elektrische schokken

- Zorg ervoor dat de koelkast wordt geïnstalleerd door een gekwalificeerd technicus en in overeenstemming met de Dometic-montagehandleiding.
- Als de koelkast zichtbaar is beschadigd, mag hij niet in gebruik worden genomen.
- Als de stroomkabel van de koelkast beschadigd is, moet deze, om gevaren te voorkomen, worden vervangen door de fabrikant, diens klantenservice of een gelijkwaardig gekwalificeerd persoon.
- Reparaties aan deze koelkast mogen uitsluitend worden uitgevoerd door gekwalificeerde personen. Door ondeskundige reparaties kunnen grote gevaren ontstaan.

Brandgevaar

- Het koelmiddel in de koelkring is licht ontvlambaar.
In geval van beschadiging van de koelkring:
 - Schakel de koelkast uit.
 - Vermijd open vuur en vonken.
 - Ventileer de ruimte goed.

Explosiegevaar

- Bewaar geen explosiegevaarlijke stoffen, zoals spuitbussen met brandbaar drijfgas, in de koelkast.

Gevaar voor de gezondheid

- Open het absorptieaggregaat nooit. Het staat onder hoge druk en kan letsel veroorzaken, als het wordt geopend.
- De koelkast mag worden gebruikt door kinderen vanaf 8 jaar en ouder evenals door personen met verminderd fysiek, zintuiglijk of mentaal vermogen of gebrek aan kennis en ervaring, mits zij onder toezicht staan of zijn geïnstrueerd in het veilig gebruik van de koelkast en zij inzicht hebben in de gevaren die het gebruik ervan met zich meebrengt.
- Kinderen mogen niet met de koelkast spelen.
- Reiniging en gebruikersonderhoud mogen niet door kinderen zonder toezicht worden uitgevoerd.
- Kinderen van 3 tot 8 jaar mogen de koelkast alleen in- en uitruimen.



VOORZICHTIG! Het niet in acht nemen van deze waarschuwingen kan leiden tot licht of matig letsel.

Gevaar voor beknelling

- Grijp niet in het scharnier.

**LET OP! Gevaar voor schade**

- Controleer of de spanning op het typeplaatje overeenkomt met de aanwezige energievoorziening.
- De koelkast is niet geschikt voor de opslag van bijtende of oplosmiddelhoudende stoffen.
- De isolatie van het koeltoestel bevat ontvlambaar cyclopentaan en vereist speciale verwerkingsprocedures. Breng het koeltoestel aan het einde van zijn levensduur naar een erkend afvalverwerkingsbedrijf.
- Houd de afvoerleiding altijd schoon.
- Open in geen geval de koelkring.
- Draag de koelkast uitsluitend rechtop.

2.2 Veiligheid bij gebruik van de koelkast



GEVAAR! Het niet in acht nemen van deze waarschuwingen leidt tot ernstig letsel of de dood.

Gevaar voor elektrische schokken

- Raak blanke leidingen nooit met blote handen aan.



VOORZICHTIG! Het niet in acht nemen van deze waarschuwingen kan leiden tot licht of matig letsel.

Gevaar voor elektrische schokken

- Let er voor de ingebruikname van de koelkast op dat voedingskabel en stekker droog zijn.

Gevaar voor de gezondheid

- De medicijnen en vaccins mogen alleen in de originele verpakking of in geschikte bakken worden bewaard.
- Controleer of het vereiste temperatuurbereik van het medicijn of vaccin overeenkomt met het temperatuurbereik van dit toestel.
- Langdurig openen van de deur kan leiden tot een aanzienlijke temperatuurstijging in de compartimenten van de koelkast.
- Reinig afvoersystemen en oppervlakken die in contact komen met levensmiddelen regelmatig.
- Als de koelkast voor een langere periode leeg wordt gehouden:
 - Schakel de koelkast uit.
 - Ontdooi de koelkast.
 - Reinig en droog de koelkast.
 - Laat de deur open om schimmelvorming in de koelkast te voorkomen.



LET OP! Gevaar voor schade

- Gebruik geen elektrische toestellen in de koelkast, behalve als deze elektrische toestellen daarvoor door de fabrikant worden aanbevolen.
- Plaats het toestel niet in de buurt van open vuur of andere warmtebronnen (verwarming, sterke zonnestraling, gasovens enz.).
- Let op dat de ventilatieopeningen niet afgedekt zijn.
- Dompel de koelkast nooit onder in water.
- Bescherm de koelkast en de kabel tegen hitte en vocht.

3 Omvang van de levering

Aantal	Beschrijving
1	Koelkast
1	Deurgreep
1	Batterij (CR1632)
1	Beknopte montagehandleiding en gebruiksaanwijzing

4 Beoogd gebruik

De medicijnkoelkast (ook wel koelkast genoemd) is bedoeld om warmtegevoelige geneesmiddelen tussen +2 °C en +8 °C te houden in afgesloten gebouwen, zoals:

- In ziekenhuizen en gezondheidscentra
- In bejaardentehuizen en verpleeghuizen

De koelkast is niet geschikt voor inbouw in caravans of campers.

Deze koelkast is niet bedoeld als inbouwtoestel.

De koelkast is uitsluitend ontworpen voor het koelen en bewaren van geneesmiddelen en vaccins in gesloten bakken.

- Het toestel is niet geschikt voor het opslaan van enige vorm van lichaamsvloeistoffen zoals bloed of plasma, of lichaamsdelen zoals menselijke organen.
- Het is niet geschikt voor het koelen en bewaren van dranken en levensmiddelen, het bewaren van verse levensmiddelen of het invriezen van levensmiddelen.

Deze koelkast is alleen geschikt voor het beoogde gebruik en de toepassing in overeenstemming met deze gebruiksaanwijzing.

Deze handleiding geeft informatie die nodig is voor een goede installatie en/of bediening van de koelkast. Een slechte installatie en/of verkeerde bediening of onderhoud leidt tot onbevredigende prestaties en mogelijke storingen.

De fabrikant aanvaardt geen aansprakelijkheid voor letsel of schade aan het product die het gevolg is van:

- Onjuiste montage of aansluiting, inclusief te hoge spanning
- Onjuist onderhoud of gebruik van andere dan door de fabrikant geleverde originele reserveonderdelen
- Wijzigingen van het product zonder uitdrukkelijke toestemming van de fabrikant
- Gebruik voor andere doeleinden dan beschreven in deze handleiding

Dometic behoudt zich het recht voor om het uiterlijk en de specificaties van het product te wijzigen.

5 Technische beschrijving

5.1 Functiebeschrijving

Het toestel is een koelkast met absorptiekoeling. Als koudemiddel wordt ammoniak gebruikt.

Alle materialen die in de koelkast zijn gebruikt zijn geschikt voor medicijnen en medicinale producten.

De koelkring is onderhoudsvrij.

De koelkast is bestemd voor vrijstaand gebruik. De afdekking van het koelaggregaat beschermt de warme onderdelen van het koelaggregaat. Het grondframe met ventilatieopeningen garandeert voldoende ventilatie.

De elektronica controleert de werking van de koelkast. Als deze een probleem vaststelt, wordt de koelkast uitgeschakeld en blijft de binnenverlichting continu knipperen.

Twee deursensors controleren of de deur open is. Als de deur langer dan 20 s open wordt gehouden, geeft de koelkast een hoorbaar waarschuwingssignaal af. Na nog eens 40 s geeft hij nog een hoorbaar waarschuwingssignaal af.

De aparte digitale thermometer toont de minimum- en maximumbinnentemperaturen sinds de laatste reset en slaat deze op, zodat u kunt controleren of de medicijnen bij de juiste temperaturen zijn bewaard.

5.2 Bedieningselementen

Nr. in afb. 1 , pagina 3, afb. 2 , pagina 4	Toelichting
1	Digitale thermometer
2	Binnenverlichting
3	Afdekking voor koelaggregaat
4	Verdamper
5	Deur

Nr. in afb. 1 , pagina 3, Toelichting afb. 2 , pagina 4	
6	Deurslot (optioneel)
7	Luchtsensor
8	Grondframe
9	Lade
10	Verdampersensor
11	Deursensor

Legenda bij afb. **3**, pagina 4

Pos.	Toelichting
1	Actuele binnentemperatuur (in °C)
2	Minimumbinnentemperatuur (in °C)
3	Maximumbinnentemperatuur (in °C)
4	Resetknop

5.3 Interne ventilatie

De koelkast is uitgerust met een interne ventilatie.

De ventilator is actief als de deur gesloten is.



LET OP!

De luchtstroom naar de ventilator mag nooit worden belemmerd door de ventilatiesleuven te blokkeren of af te dekken.

Om te voorkomen dat warme buitenlucht onnodig naar binnen wordt gezogen, wordt de ventilator automatisch uitgeschakeld zodra de deur wordt geopend.

Als de ventilator incidenteel stopt, geeft de koelkast een hoorbaar waarschuwingssignaal af (aanhoudende toon).

6 Koelkast installeren en aansluiten

6.1 Koelkast uitpakken

1. Controleer of de verpakking niet beschadigd is.
2. Verwijder de kartonnen verpakking.
3. Controleer of de koelkast niet beschadigd is.

Indien u schade aan de verpakking of aan de koelkast ontdekt die het gevolg is van het transport, dient u dit onmiddellijk aan het transportbedrijf te melden.

6.2 Instructies voor het opstellen van de koelkast

Neem de volgende instructies bij het opstellen in acht:

- Neem de volgende montage-afmetingen in acht:
 - DS301H: afb. **15**, pagina 8
 - DS601H: afb. **16**, pagina 8
- Houd openingen (ventilatiesleuven enz.) in de behuizing of de inbouwstructuur vrij van voorwerpen.

6.3 Koelkast opstellen

Neem de volgende instructies voor het opstellen van de koelkast in acht:

- Zorg ervoor dat de afdekking die de hete componenten van het koelaggregaat moet beschermen is aangebracht.
- Zorg ervoor dat het grondframe aanwezig is om voor een goede luchtcirculatie te zorgen.
- Plaats de koelkast op een horizontaal oppervlak. Gebruik een waterpas om dit te controleren.

6.4 Koelkast aansluiten op de stroomvoorziening



LET OP!

- Sluit de koelkast aan op een aparte stroomkring om storingen als gevolg van problemen met andere elektrische apparatuur te voorkomen. Sluit de koelkast nooit samen met andere elektrische apparatuur aan op één stopcontact door middel van een meervoudige stekkerdoos.
- **Alleen UK:** De koelkast wordt gevoed door een stekker met een 3A-zekering. Als deze zekering moet worden vervangen, moet een door ASTA goedgekeurde 3A-zekering (BS 1362) worden gebruikt.

1. Sluit de digitale thermometer aan (zie aparte gebruiksaanwijzing).
2. Sluit de stekker van de aansluitkabel aan op het wisselstroomnet.

✓ Het display schakelt in.

Voor de eerste twee seconden toont het display niet de temperatuurwaarden, maar „--.“. Daarna wordt de temperatuur weergegeven die van de sensor wordt verkregen.

6.5 Deurgreep monteren en demonteren

1. Monteer de deurgreep zoals weergegeven (afb. **4**, pagina 5).
2. Verwijder de deurgreep zoals weergegeven (afb. **5**, pagina 5).

6.6 Deuraanslag wijzigen



WAARSCHUWING! Gevaar voor elektrische schokken

Trek de stekker uit het stopcontact alvorens werkzaamheden aan de koelkast uit te voeren.



LET OP! Gevaar voor beschadiging!

De koelkast mag slechts kort op zijn zij liggen.

U kunt de aanslag van de deur wijzigen, zodat de deur naar links in plaats van naar rechts opengaat.

- Ga te werk zoals weergegeven om de deuraanslag te wijzigen (afb. **6**, pagina 5 tot afb. **10**, pagina 6).

6.7 Deurdecor vervangen



LET OP! Gevaar voor beschadiging

De koelkast mag slechts kort op zijn zij liggen.

Het deurdecor heeft de volgende afmetingen:

Model	Breedte	Hoogte	Dikte
DS301H	383 ± 0,5 mm	395 ± 0,5 mm	2 mm
DS601H	449 ± 0,5 mm	408 ± 0,5 mm	

- Demonteer de deurgreep, indien nodig (hoofdstuk „Deurgreep monteren en demonteren“ op pagina 106).
- Verwijder de borgring van het slot, indien nodig.
- Ga te werk zoals weergegeven om de decorplaat te verwijderen (afb. **11**, pagina 7).
- Ga te werk zoals weergegeven om de decorplaat te monteren (afb. **12**, pagina 7).

7 Koelkast gebruiken

7.1 Voor het eerste gebruik

Reinig de koelkast om hygiënische redenen voor het eerste gebruik aan de binnen- en buitenzijde met een vochtige doek (zie ook hoofdstuk „Reiniging en onderhoud“ op pagina 110).

7.2 Energie besparen

- Open de medicijnkoelkast uitsluitend indien nodig en slechts zo lang als noodzakelijk.
- Plaats de legplanken en laden voor een optimaal energieverbruik in de positie zoals bij levering.
- Controleer regelmatig of de deurafdichting nog goed zit.
- Verwijder regelmatig stof en vuil van de condensor.

7.3 Inschakelen



VOORZICHTIG!

Bewaar geen medicijnen en medicinale producten voordat de bedrijfstemperatuur is bereikt.

- Bij de eerste ingebruikname of nadat de koelkast voor langere tijd uitgeschakeld was, toont het display van de digitale thermometer (afb. **3**, pagina 4) de actuele omgevingstemperatuur.
 - Zodra de binnentemperatuur in het bereik van de bedrijfstemperatuur komt (2 °C – 8 °C), wordt de actuele temperatuur weergegeven.
1. Reset de thermometer om te voorkomen dat een verkeerde maximumtemperatuur wordt weergegeven.
 2. Houd de resetknop 5 seconden ingedrukt.

7.4 Koelkast gebruiken



VOORZICHTIG!

Laat altijd wat ruimte tussen de gekoelde waren in de koelkast voor een doeltreffende en gelijkmatige koeling. Als de laden te vol zijn, kunnen er onaanvaardbare temperatuurwaarden zijn.



LET OP! Gevaar voor schade

Bewaar zware voorwerpen uitsluitend in de onderste lade van de koelkast.

7.5 Temperatuurwaarden



INSTRUCTIE

De temperatuurwaarden worden weergegeven in °C. Dit kan niet worden gewijzigd.

De thermometer slaat de waarden van de minimum- en maximumbinnentemperatuur sinds de laatste reset op.

Om deze waarden te resetten:

- Houd de resetknop 5 seconden ingedrukt.

7.6 Temperatuur instellen

De koelkast is uitgerust met een automatische temperatuurregeling. De temperatuur kan niet worden ingesteld.

7.7 Koelkast ontdoeien

De koelkast is vorstvrij. Het is raadzaam het binnenste van de koelkast om de drie tot vier weken op rijpvorming te controleren.

Indien er binnenin rijp zichtbaar is, gaat u als volgt te werk:

1. Scheid de koelkast van het stroomnet.
2. Verwijder de laden (zie hoofdstuk „Laden verwijderen” op pagina 109).
3. Laat de deur open.
4. Wrijf de binnenzijde van de koelkast na het ontdoeien schoon met een schone, vochtige doek.
5. Breng de laden aan.

7.8 Koelkast uitschakelen en stilleggen

Als u de koelkast lange tijd wilt stilleggen, gaat u als volgt te werk:

1. Scheid de koelkast van het stroomnet.
2. Reinig de koelkast (zie hoofdstuk „Reiniging en onderhoud” op pagina 110).
3. Laat de deur licht geopend.
Dit voorkomt het ontstaan van geurtjes.

7.9 Laden verwijderen

U kunt de laden verwijderen, bijv. voor de reiniging.

- Ga te werk zoals weergegeven (afb. **13**, pagina 7 en afb. **14**, pagina 7).

8 Reiniging en onderhoud



WAARSCHUWING! Levensgevaar door elektrische schok

Scheid de koelkast voor reiniging en onderhoud van het net.



LET OP! Gevaar voor beschadiging

- Gebruik voor het reinigen geen bijtende schoonmaakmiddelen of harde voorwerpen, de koelkast zou hierdoor beschadigd kunnen raken.
- Gebruik nooit hard of spits gereedschap voor het verwijderen van ijslagen of het losmaken van vastgevroren voorwerpen.
- Gebruik geen mechanische of andere hulpmiddelen om het ontdooien te versnellen.

- Reinig de koelkast regelmatig en als hij vuil is met een vochtige doek.
- Let erop dat er geen water in de afdichtingen druppelt. Dit kan de elektronica beschadigen.
- Wis de koelkast na de reiniging droog met een doek.
- Controleer de dooiwaterafvoer regelmatig.
Reinig de dooiwaterafvoer indien nodig. Als deze verstopt is, blijft het dooiwater achter op de bodem van de koelkast.
- Reinig de deurafdichtingen regelmatig.
- Reinig het rooster aan de achterzijde van de koelkast regelmatig met een stofzuiger.

9 Verhelpen van storingen

Fout	Mogelijke oorzaak	Oplossing
Water stroomt in de binnenruimte van de koelkast	Het condensafvoerkanaal is verstopt.	Reinig de afvoer.
Water stroomt op de bodem.	Er bevindt zich te veel water in de wateropvangbak.	Reinig de wateropvangbak.

10 Garantie

De wettelijke garantieperiode is van toepassing. Als het product defect is, neem dan contact op met de detailhandel of met het filiaal van de fabrikant in uw land (zie dometic.com/dealer).

Stuur voor de afhandeling van reparaties of garantie volgende documenten mee:

- Een kopie van de factuur met datum van aankoop
- De reden voor de claim of een beschrijving van de fout

11 Afvoer

► Laat het verpakkingsmateriaal indien mogelijk recylen.




Als u het product definitief buiten bedrijf stelt, informeer dan bij het dichtstbijzijnde recyclingcentrum of uw speciaalzaak naar de betreffende afvoervoorschriften.



LET OP!

In de koelkast wordt een isolatiegas gebruikt (zie typeplaatje). Informeer u bij de verantwoordelijke plaatselijke autoriteit of bij uw plaatselijke afvalverwerkingsbedrijf over de correcte afvoer, en zorg ervoor dat de koelkast en alle stoffen vakkundig worden afgevoerd.

12 Technische gegevens

	DS301H	DS601H
Voedingsspanning:	220 – 240 V	
Nominaal opgenomen vermogen:	65 W	85 W
Totaal volume:	28 l	53 l
Energieverbruik:	0,86 kWh/24 h	1,05 kWh/24 h
Koelvermogen:	+2 °C tot +8 °C	
Klimaatklasse:	SN	
Beoogde omgevingstemperatuur:	+10 °C tot +32 °C	
Geluidsemissie:	0 dB(A)	
Drijfgas:	Cyclopentaan	
Koelmiddel:	Ammoniak	
Afmetingen h x b x d:	afb. 15 , pagina 8	afb. 16 , pagina 8
Gewicht:	15 kg	20 kg
Keuring/certificering:		

De actuele EG-conformiteitsverklaring voor uw apparaat ontvangt u op de desbetreffende productpagina van dometic.com of direct via de fabrikant (zie dometic.com/dealer).

Mobile living made easy.



dometic.com

**YOUR LOCAL
DEALER**

dometic.com/dealer

**YOUR LOCAL
SUPPORT**

dometic.com/contact

**YOUR LOCAL
SALES OFFICE**

dometic.com/sales-offices

A complete list of Dometic companies, which comprise the Dometic Group, can be found in the public filings of:
DOMETIC GROUP AB Hemvärnsgatan 15 SE-17154 Solna Sweden